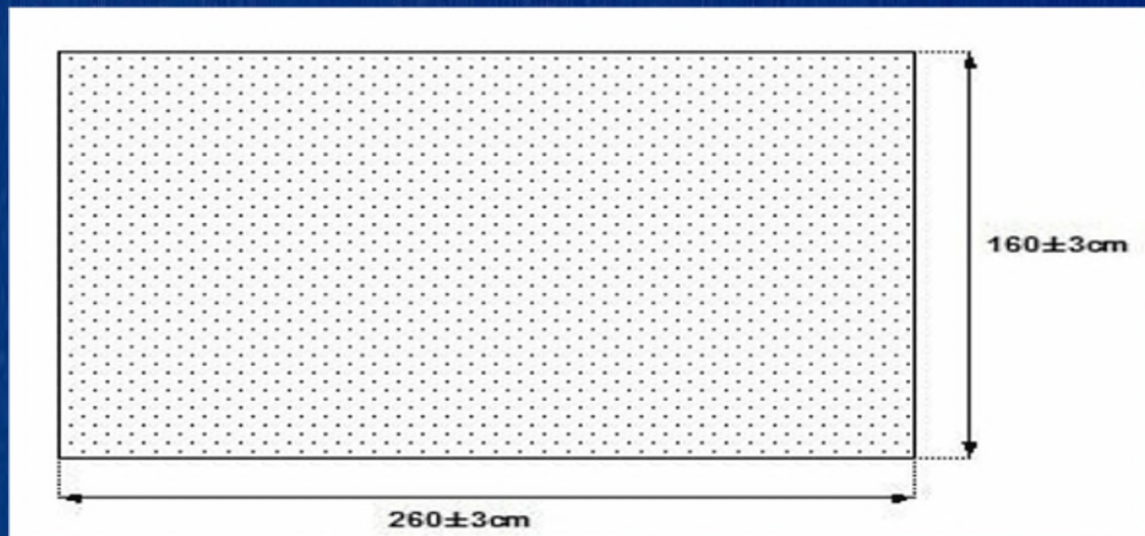


Manaca Medical

Kit 2

- Sábana bajera ajustable con elástico de 110x230
- Sábana encimera de 260 x 160
- Funda de almohada de 40 x 110.
- Sábanas desechables, de un solo uso.
- Libre de látex.
- Hipoalergénico, no irritante cutáneo ni ocular
- Permeable al aire.
- Hidrófobo (hemorrepelente a los fluidos).
- No tóxico ni contaminante al reciclarse.
- No deja pasar el polvo.
- Bajo nivel de flamabilidad (retardante a la llama)
- Resistente al calor
- Apto para el contacto alimentario.

Sábana encimera

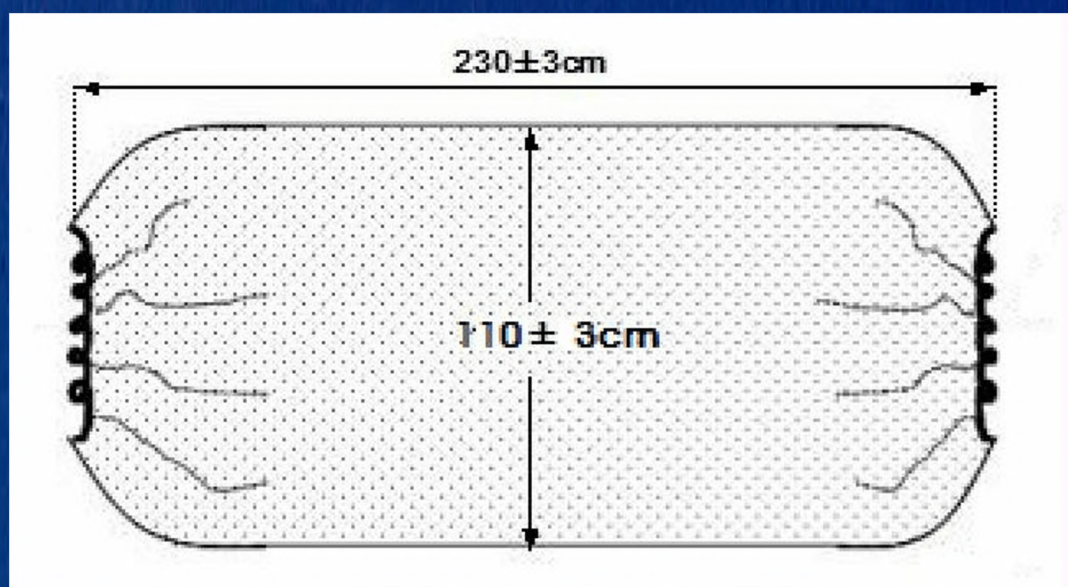


Manaca Medical (Erabaki 2010 S.L.L.)
Plaza San Emeterio 5
31190 Cizur Menor
Navarra (Spain)

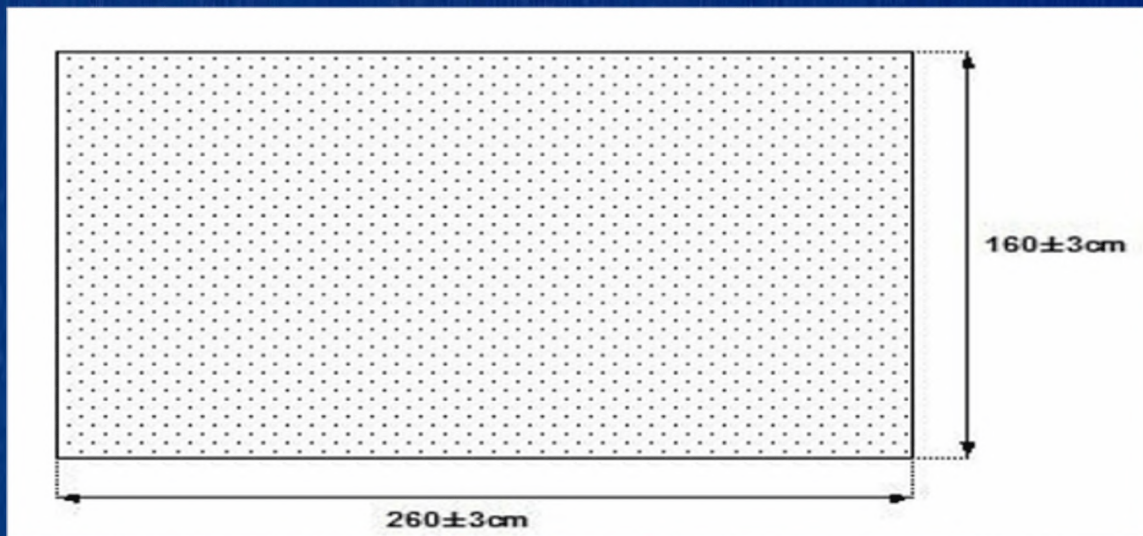
+34 948 856 024

erabaki@erabaki2010.com

Sábana bajera ajustable con elástico



Sábana encimera



Manaca Medical (Erabaki 2010 S.L.L.)
Plaza San Emeterio 5
31190 Cizur Menor
Navarra (Spain)

+34 948 856 024

erabaki@erabaki2010.com